

СИСТЕМЫ ЗАКРЫВАНИЯ ПРОТИВОПОЖАРНЫХ ДВЕРЕЙ ABLOY®

Максимальная безопасность



Максимальная безопасность и легкий доступ

Высокая степень безопасности продукции **ABLOY®** известна и высоко ценится во всем мире. Каждый элемент нашей широкой линейки продукции представляет наивысшее качество и превосходное исполнение. Наш продолжительный и огромный опыт в совокупности с ориентированными на покупателя исследованиями и развитием, означают, что у нас есть широкая линейка решений для постоянно меняющихся требований различного дверного оборудования.

Наша всемирная сеть офисов продаж и дистрибьюторов поможет вам выбрать правильное оборудование для обеспечения безопасности и удобства ваших специфических задач. Функции, свойства и многообразие возможностей установки, предлагаемые системами закрывания противопожарных дверей **ABLOY®** предоставляют вам удобство использования, простоту установки, легкость настройки и обслуживания.

Индивидуальные решения для каждого конкретного случая
Утончённый дизайн *Простота установки*
Широкая цветовая гамма



При заказе, пожалуйста, укажите

- Код и цвет изделия для закрывания противопожарных дверей напр. FD460 Серебристый (тяга и рельс входят в комплект поставки серии FD460)
- Код и цвет дверного доводчика напр. DC250 Алюминиевый
- Код и цвет монтажной пластины напр. DC115 Белый
- Код и цвет для комплекта дополнительного оборудования напр. FD120 Белый (используется при монтаже со стороны закрывания)



Обеспечение безопасности в случае возникновения пожара

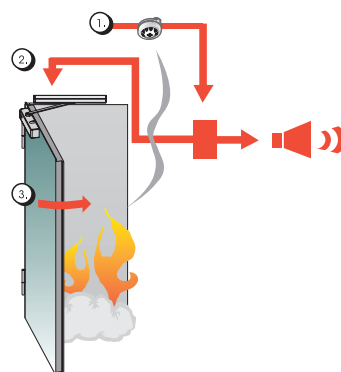
В случае возникновения пожара, очень важно чтобы противопожарные двери были закрыты. Противопожарные двери должны быть автоматически закрыты и зафиксированы в закрытом положении, для обеспечения преграды на пути распространения дыма и огня из других частей здания. В обычном режиме эксплуатации требуется, чтобы противопожарные двери были открыты.

Системы закрывания противопожарных дверей **ABLOY®** гарантируют легкий доступ и удобство использования в обычных условиях эксплуатации

и максимальную безопасность в случае возникновения пожара. Системы закрывания противопожарных дверей **ABLOY®** являются неотъемлемой частью надежности и сочетания компонентов, которые увеличивают безопасность здания, а также предоставляют индивидуальность решения для каждого конкретного случая. Системы закрывания противопожарных дверей **ABLOY®** CE сертифицированы. Наша продукция представлена в широкой цветовой гамме стандартных цветов, а также цветов RAL.

РАБОТА СИСТЕМЫ ЗАКРЫВАНИЯ ПРОТИВОПОЖАРНЫХ ДВЕРЕЙ

Если противопожарные двери удерживаются открытыми, то в случае возникновения пожара они должны закрыться, чтобы дым и пламя не распространялись по зданию. Датчик дыма (1) реагирует на дым и активирует сигнал тревоги в устройстве удержания двери в открытом положении (2). Дверной доводчик (3) заставляет дверь закрыться и удерживает в закрытом положении. Центральная панель пожарной сигнализации или датчик дыма (в одностворчатой двери) может активировать сигнал тревоги.



СОДЕРЖАНИЕ

ABLOY® FD440 Решение для свободно распашных дверей	4
ABLOY® FD460 Электромеханическое устройство удержания двери в открытом положении	5
ABLOY® FD461 Координатор для двустворчатых дверей	6
ABLOY® FD462 Устройство удержания двери в открытом положении для двустворчатых дверей	7
ABLOY® FD464 Электромеханическое устройство удержания двери в открытом положении для двустворчатых дверей	8
ABLOY® FD110 Координатор для двустворчатых дверей	9
ABLOY® FD120 Комплект дополнительного оборудования для монтажа со стороны закрывания	9
МОНТАЖ, РАЗМЕРЫ	
FD440	10
FD460, FD461-FD464	11
АКСЕССУАРЫ	
МОНТАЖНЫЕ ПЛАСТИНЫ И АКСЕССУАРЫ	13
СХЕМА ПОДКЛЮЧЕНИЯ	14
ПОДКЛЮЧЕНИЕ БЛОКА УПРАВЛЕНИЯ	15

ЦВЕТА (Дверные доводчики, тяги и монтажные пластины)

Белый (RAL 9010)



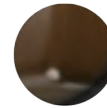
Алюминиевый (RAL 9006)



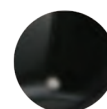
Латунь



Коричневый (RAL 8014)



Черный (RAL 9005)



МЕТАЛЛИЧЕСКИЕ КРЫШКИ

Нержавеющая сталь





ABLOY® FD440 СВОБОДНО РАСПАШНОЕ РЕШЕНИЕ ДЛЯ ОДНОСТВОРЧАТЫХ ДВЕРЕЙ

ABLOY® FD440 Особенно полезно их применение там, где дверями часто пользуются и сопротивление открывания дверного доводчика слишком тяжело. Например, в детских садах, школах, домах престарелых.

Регулировка усилия закрывания у FD440 класс EN 2-6 со стандартной тягой FD499. Когда монтируется с тягой FD499 максимальная ширина дверного полотна 1400 мм и вес 120 кг. Регулировка усилия закрывания у FD440 класс EN 3-4 со скользящей тягой FD494. Когда монтируется с тягой FD494 максимальная ширина дверного полотна 1100 мм и вес 80 кг.

ПРОДУКЦИЯ

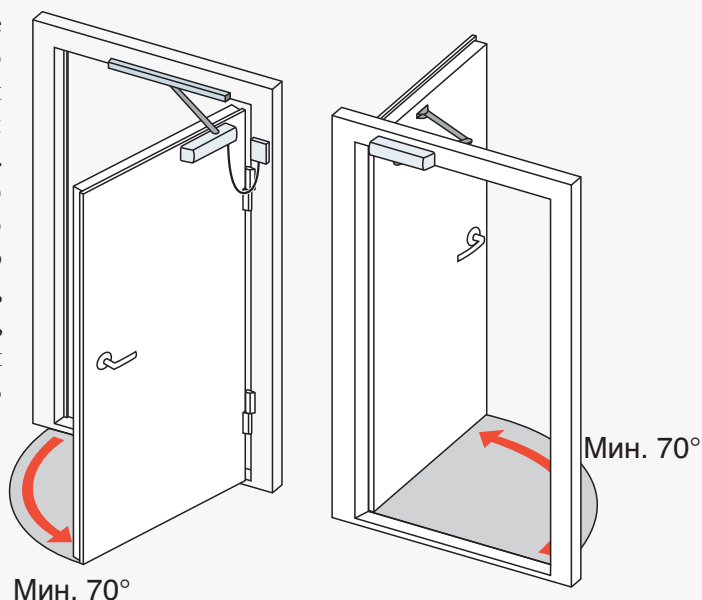
- **ABLOY®** FD440
- Тяги FD494 и FD499
- Источник питания EA701 или блок управления 7400
- Кнопка открывания дверей 7462

При необходимости:

- Датчик дыма FD600, с фотоприемником - 2 шт. или датчик дыма FD602, ионизационный - 2 шт.
- FD140 распределительная коробка для монтажа со стороны открывания

ФУНКЦИИ

Со свободно распашными тягами. Первое открывание как у обычного дверного доводчика. Дверь открывается на желаемый угол, чтобы определить угол открывания для дальнейшего использования (мин. приблиз. 70°). После первого открывания свободно распашная функция позволяет двери свободно открываться и закрываться, без всякого сопротивления. Когда питание выключается, напр. когда дымовой датчик реагирует на дым, FD440 всегда закрывает дверь вне зависимости от её положения. Расход энергии 90 мА (24 В пост.).





ABLOY® FD460 ЭЛЕКТРОМЕХАНИЧЕСКОЕ УСТРОЙСТВО УДЕРЖАНИЯ ДВЕРИ В ОТКРЫТОМ ПОЛОЖЕНИИ ДЛЯ ОДНОСТВОРЧАТЫХ ДВЕРЕЙ

ABLOY® FD460 - это компактное и эстетичное электромеханическое устройство удержания двери в открытом положении со скользящей тягой. FD460 применяют в местах, где противопожарные двери требуется постоянно удерживать открытыми. Дверь остается открытой на выбранный угол. При пожаре, дверь закрывается, предотвращая распространение дыма и пламени. Основные места применения FD460 являются гостиницы, офисные здания и другие противопожарные двери, где необходима функция удержания двери в открытом положении.

Максимальный вес двери 120 кг и ширина двери 1400 мм. **ABLOY®** FD460 рекомендуется использовать с доводчиками кулачкового действия. FD460 CE-сертифицирован в соответствии с EN 1155.

ПРОДУКЦИЯ

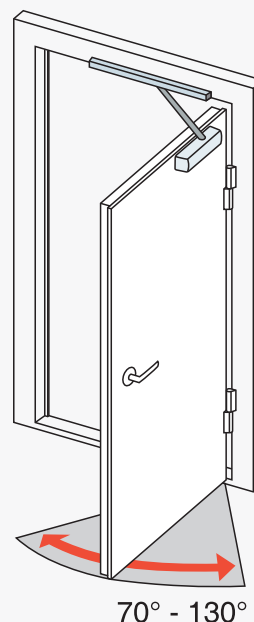
- **ABLOY®** FD460
- Дверные доводчики DC250 / DC330
- Источник питания EA701 или блок управления 7400
- Кнопка открывания дверей 7462

При необходимости:

- Датчик дыма FD600, с фотоприемником - 2 шт. или датчик дыма FD602, ионизационный - 2 шт.

ФУНКЦИИ

Дверь удерживается открытой на выбранный угол устройством удержания двери. Когда питание выключается напр. когда датчик дыма реагирует на дым, дверь закрывается. Угол открытого положения активного полотна двери можно регулировать от 70° до 130°. Устройство имеет регулировку усилия удержания двери в открытом положении. Расход энергии 60 мА (24 В пост.).





МЕХАНИЧЕСКИЙ КООРДИНАТОР **ABLOY®** FD461 ДЛЯ ДВУСТВОРЧАТЫХ ДВЕРЕЙ

ABLOY® FD461 - это изящный и компактный механический координатор для двустворчатых дверей. FD461 полезно применять в местах, где двери, как правило должны быть закрыты. Координатор вмонтирован внутри несущей планки, которая защищает координатор от жестокого обращения, например в школах. Подходит для всех видов двустворчатых дверей, например, вестибюлей в офисных и коммерческих зданий.

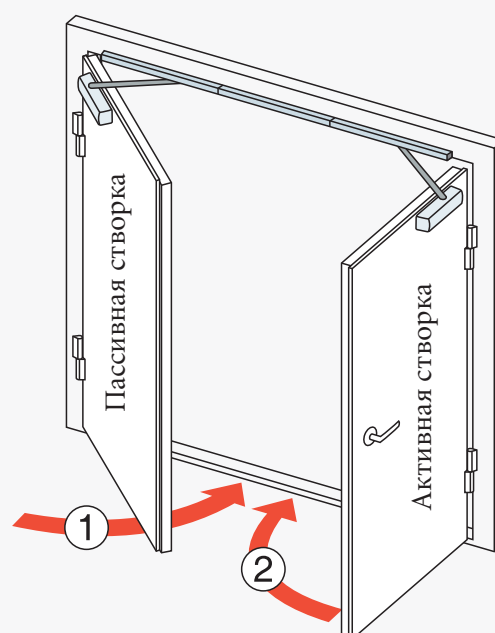
ABLOY® FD461 подходит для двустворчатых дверей с шириной двери 1250-2800 мм и максимальным весом двери 120 кг. FD461 рекомендуется использовать с доводчиком кулачкового действия. FD461 CE-сертифицирован в соответствии с EN 1158.

ФУНКЦИИ

Механический координатор FD461 удерживает активную створку в открытом положении, пока пассивная створка открыта. Активная створка начинает закрываться, когда пассивная створка почти закрыта. После того как активная створка закрывается, происходит фиксация пассивной створки. При монтаже со стороны закрывания должен использоваться FD120.

ПРОДУКЦИЯ

- **ABLOY®** FD461
- Дверные доводчики DC250 / DC330 - 2 шт.
- Дверной шпингалет FD108 - 2 шт.
- Комплект дополнительного оборудования FD120 для монтажа со стороны закрывания
- Несущая планка FD101 или FD102





ABLOY® FD462 КООРДИНАТОР И ДВА ЭЛЕКТРОМЕХАНИЧЕСКИХ УСТРОЙСТВА УДЕРЖАНИЯ ДВЕРИ В ОТКРЫТОМ ПОЛОЖЕНИИ

ABLOY® FD462 - это компактная и эстетичная система закрывания противопожарных дверей с встроенным координатором, двумя электромеханическими устройствами удержания двери в открытом положении и скользящей тягой для двустворчатых дверей. FD462 был разработан для мест, которые требуют многоцелевого использования. Два электромеханических устройства удержания двери в открытом положении обеспечивают возможность держать открытыми либо активную и пассивную створки или только активную створку.

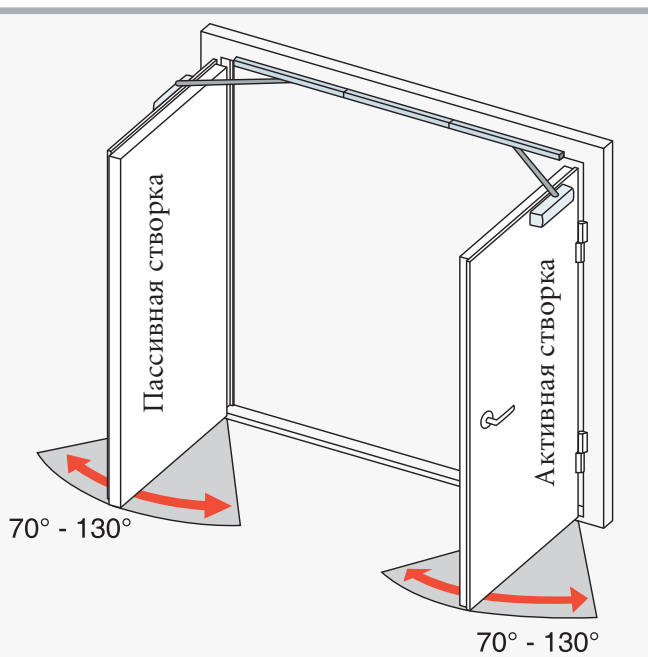
ABLOY® FD462 предназначен для двустворчатых дверей с шириной двери 1250-2800 мм и максимальным весом двери 120 кг. FD462 рекомендуется использовать с доводчиками кулачкового действия. FD462 CE-сертифицирован в соответствии с EN1155 и EN1158.

ФУНКЦИИ

FD462 прекрасно подходит для каждодневного использования, потому что обе дверные створки могут быть использованы самостоятельно. Держать открытыми можно только активную створку либо активную и пассивную створки. Механический координатор удерживает активную створку в открытом положении, пока пассивная створка открыта. Когда питание выключено напр. когда датчик дыма реагирует на дым, двери закрываются таким образом, что пассивная створка закрывается первой и когда она почти закрыта, начинает закрываться активная створка. После того как активная створка закрывается, происходит фиксация пассивной створки. Угол открытого положения для обеих створок можно регулировать от 70° до 130°. Устройство имеет регулировку усилия удержания двери в открытом положении. Расход энергии 120 мА (24 В пост.). При монтаже FD462 со стороны закрывания должен использоваться FD120.

ПРОДУКЦИЯ

- **ABLOY® FD462**
- Дверные доводчики DC250 / DC330 - 2 шт.
- Источник питания EA701 или блок управления 7400
- Кнопка открывания дверей 7462
- Датчик дыма FD600, с фотоприемником - 2 шт. или датчик дыма FD602, ионизационный - 2 шт.
- Дверной шпингалет FD108 - 2 шт.
- Комплект дополнительного оборудования FD120 для монтажа со стороны закрывания
- Несущая планка FD101 или FD102





ABLOY® FD464 КООРДИНАТОР И ОДНО ЭЛЕКТРОМЕХАНИЧЕСКОЕ УСТРОЙСТВО УДЕРЖАНИЯ ДВЕРИ В ОТКРЫТОМ ПОЛОЖЕНИИ

ABLOY® FD464 - это компактная и эстетичная система закрывания противопожарных дверей с встроенным координатором, скользящей тягой и одним устройством удержания двери в открытом положении для двустворчатых дверей. Места применения FD464 например гостиницы, больничные коридоры и другие противопожарные двери, там где необходима функция удержания обеих створок в открытом положении.

ABLOY® FD464 предназначен для двустворчатых дверей с шириной двери 1250-2800 мм и максимальным весом двери 120 кг. FD464 рекомендуется использовать с доводчиками кулачкового действия. FD464 CE-сертифицирован в соответствии с EN1155 и EN1158.

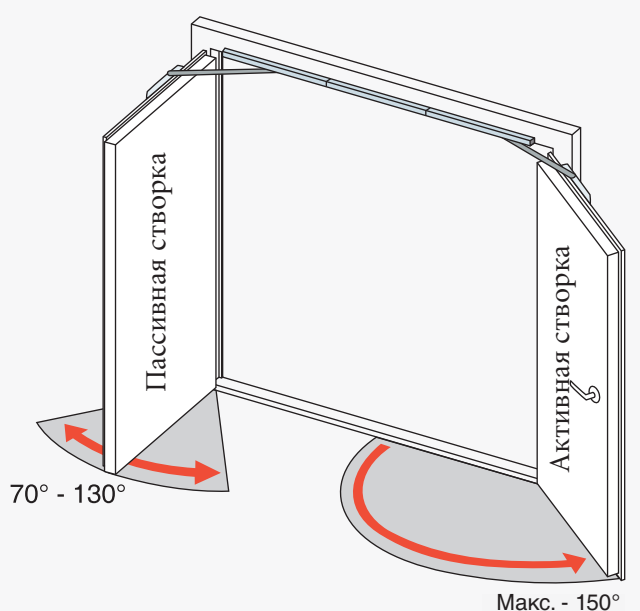
ПРОДУКЦИЯ

- **ABLOY® FD464**
- Дверные доводчики DC250 / DC330 - 2 шт.
- Источник питания EA701 или блок управления 7400
- Кнопка открывания дверей 7462
- Датчик дыма FD600, с фотоприемником - 2 шт. или датчик дыма FD602, ионизационный - 2 шт.
- Дверной шпингалет FD108 - 2 шт.
- Комплект дополнительного оборудования FD120 для монтажа со стороны закрывания
- Несущая планка FD101 или FD102

ФУНКЦИИ

В дневное время обе створки обычно удерживаются в открытом состоянии. Угол удержания пассивной створки открытой можно регулировать от 70° до 130°. Пассивная створка удерживается открытой при помощи устройства удержания в открытом положении, в то время как активная створка удерживается открытой при помощи координатора. Максимальный угол открытого положения активной створки 150°. Когда питание выключается напр. когда датчик дыма реагирует на дым, пассивная створка закрывается первой и когда она почти закрыта, начинает закрываться активная створка.

Устройство имеет регулировку усилия удержания двери в открытом положении. Расход энергии 60 мА (24 В пост.). При монтаже FD464 со стороны закрывания должен использоваться FD120.



ABLOY® FD110 / FD111 МЕХАНИЧЕСКИЙ КООРДИНАТОР ДЛЯ ДВУСТВОРЧАТЫХ ДВЕРЕЙ

Координатор **ABLOY®** FD110 особенно хорошо подходит для тяжелых дверей, например складские помещения, гаражи. Когда FD110 устанавливается с настенными магнитами, угол открытого положения может быть 180°. FD110/FD111 предназначены для двустворчатых дверей с максимальной шириной двери 3 м и максимальным весом дверного полотна 160 кг

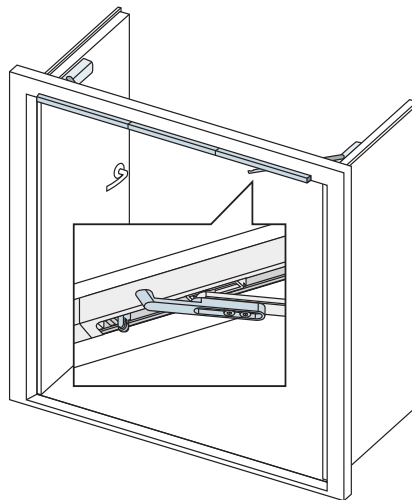
ПРОДУКЦИЯ

- Координатор FD110 (ширина двери 1500-2000 мм) / FD111 (ширина двери 2000-3000 мм)
- Дверной доводчик DC240 - 2 шт.
- Стандартная тяга DC199 - 2 шт.
- Дверной шпингалет FD108 - 2 шт.
- Несущая планка FD101
- Настенные магниты - 2 шт., в случае необходимости



КОМПЛЕКТ ДОПОЛНИТЕЛЬНОГО ОБОРУДОВАНИЯ ABLOY® FD120 ДЛЯ МОНТАЖА СО СТОРОНЫ ЗАКРЫВАНИЯ

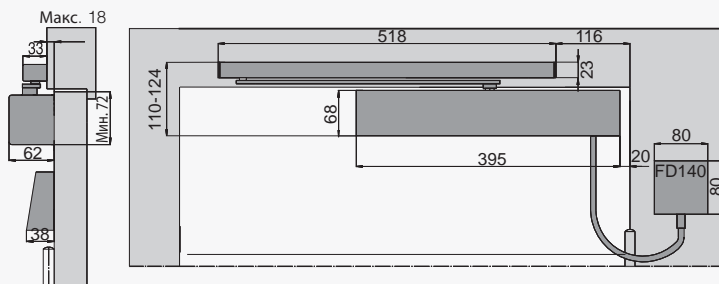
Комплект дополнительного оборудования FD120 необходим, когда координатор FD461 и электромеханические устройства удержания двери в открытом положении FD462 / FD464, установлены на стороне закрывания двери. При монтаже со стороны закрывания двери скользящая деталь в тяге движется назад и вперед, прежде чем дверь закроется. Когда пассивная створка почти закрыта, FD120 разблокирует координатор и активная створка закрывается. FD120 также подходит для дверей экстренного выхода.



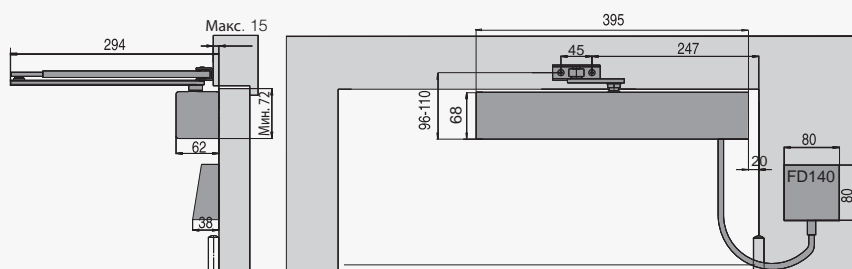
ABLOY® FD440

СТОРОНА ОТКРЫВАНИЯ

FD440 + FD494 / DC194 + FD140

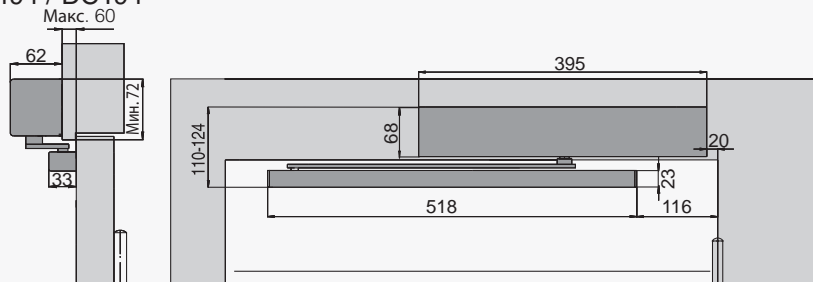


FD440 + FD499 / DC199 + FD140

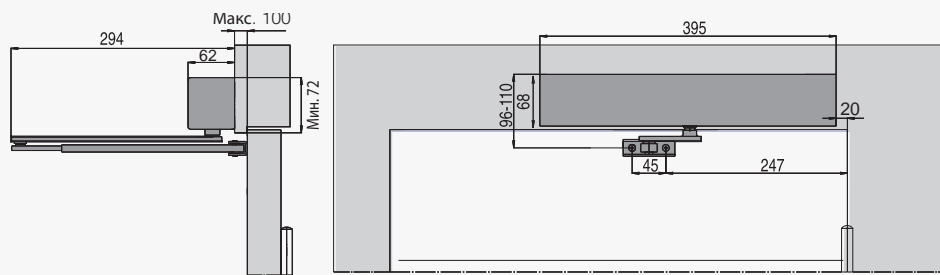


СТОРОНА ЗАКРЫВАНИЯ

FD440 + FD494 / DC194



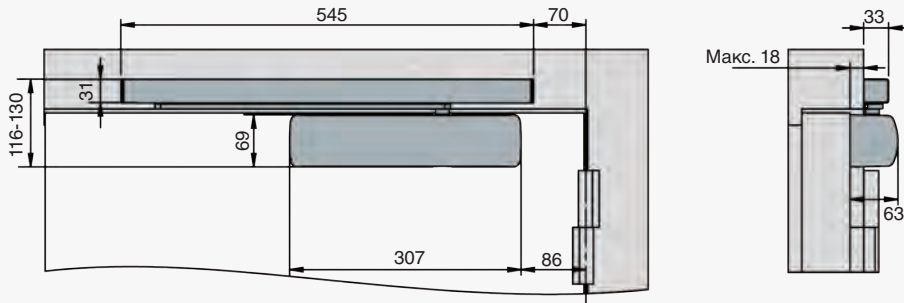
FD440 + FD494 / DC199



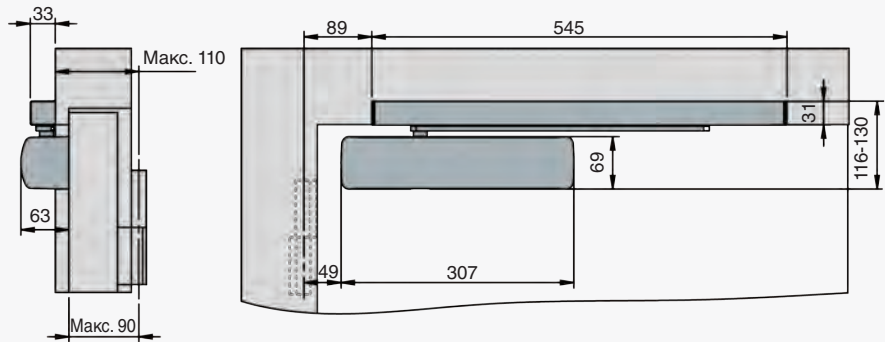
РАЗМЕРЫ ABLOY® FD460 И FD461-FD464

ABLOY® FD460

СТОРОНА ОТКРЫВАНИЯ

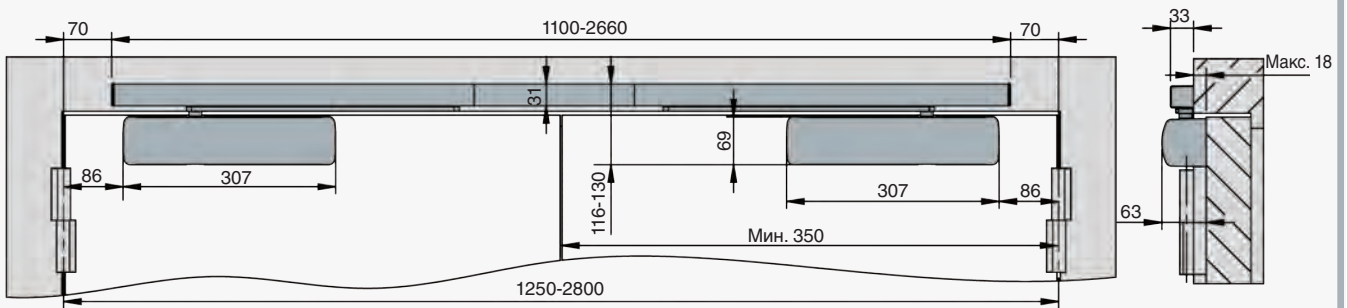


СТОРОНА ЗАКРЫВАНИЯ



ABLOY® FD461-FD464

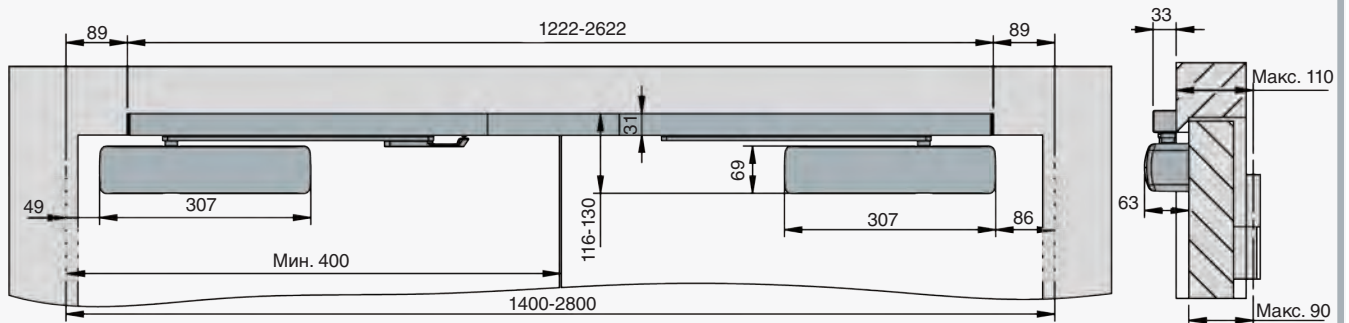
СТОРОНА ОТКРЫВАНИЯ



АКТИВНАЯ СТВОРКА

ПАССИВНАЯ СТВОРКА

СТОРОНА ЗАКРЫВАНИЯ



ПАССИВНАЯ СТВОРКА

АКТИВНАЯ СТВОРКА

АКСССУАРЫ



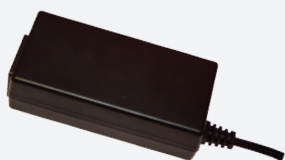
- Блок управления **ABLOY® 7400**
- Входное напряжение 230 В переменного тока
 - Выходное напряжение 24 В постоянного тока
 - Макс. выходной ток 300 мА



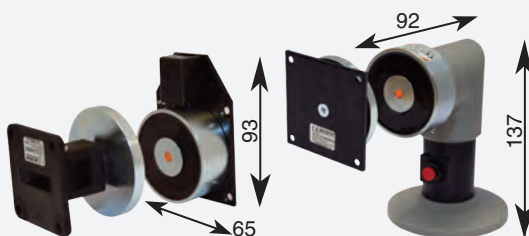
- Батарея резервного питания **ABLOY® 7404**
- Емкость 0,7 Ач



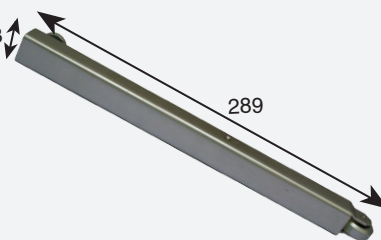
- Датчики дыма **ABLOY® FD600** (с фотоприемником)
ABLOY® FD602 (ионизационный)
- Рабочее напряжение 15-30 В пост. тока
 - Макс. ток 30 мА



- Источник питания **ABLOY® EA701**
- Входное напряжение 230 В переменного тока
 - Выходное напряжение 24 В пост. тока
 - Макс. ток 2,5 А



- Настенные магниты **ABLOY® 7438, 7439**
- Рабочее напряжение 24 В пост. ток
 - Нормальный ток 16 мА
 - Сила удержания 500 Н



- Несущая планка **ABLOY® FD101**
- Правильная последовательность закрывания дверей



- Автоматический врезной шпингалет **ABLOY® FD108**
- Используется в двухстворчатых дверях для запираения пассивной створки



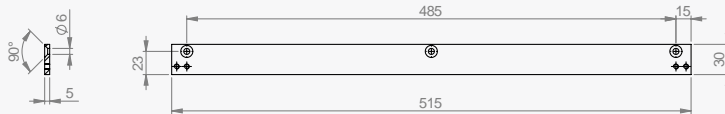
- Распределительная коробка **ABLOY® FD140**
- FD140 распределительная коробка для монтажа со стороны открывания



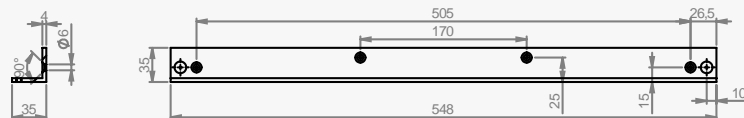
- Кнопки открывания дверей **ABLOY® 7462** (поверхностного монтажа)
ABLOY® 7463 (скрытого монтажа)

МОНТАЖНЫЕ ПЛАСТИНЫ ABLOY® DC115, DC116 И DC117

DC115

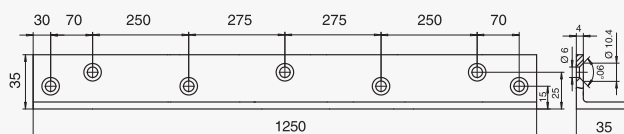


DC116



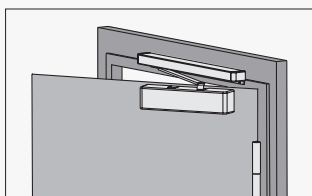
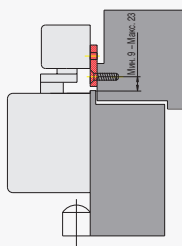
DC117

Угловая монтажная пластина ABLOY® DC117 для двустворчатых дверей

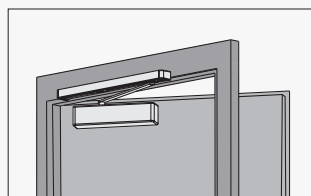
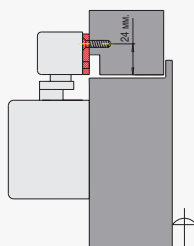


ПРИМЕРЫ УСТАНОВКИ МОНТАЖНЫХ ПЛАСТИН

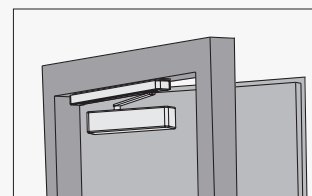
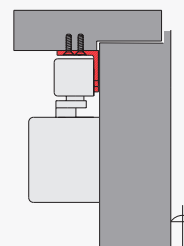
ABLOY® DC115
сторона открывания



ABLOY® DC115
сторона закрывания



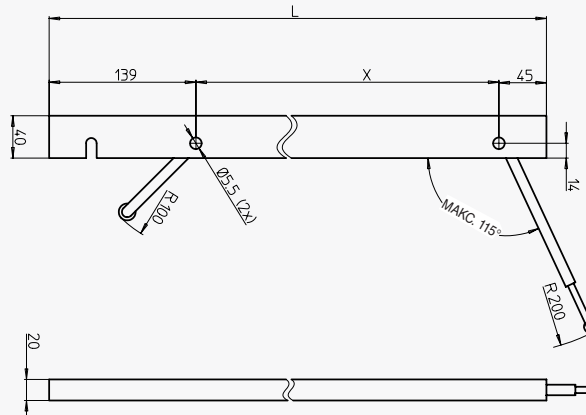
ABLOY® DC116 (+DC117)
сторона закрывания



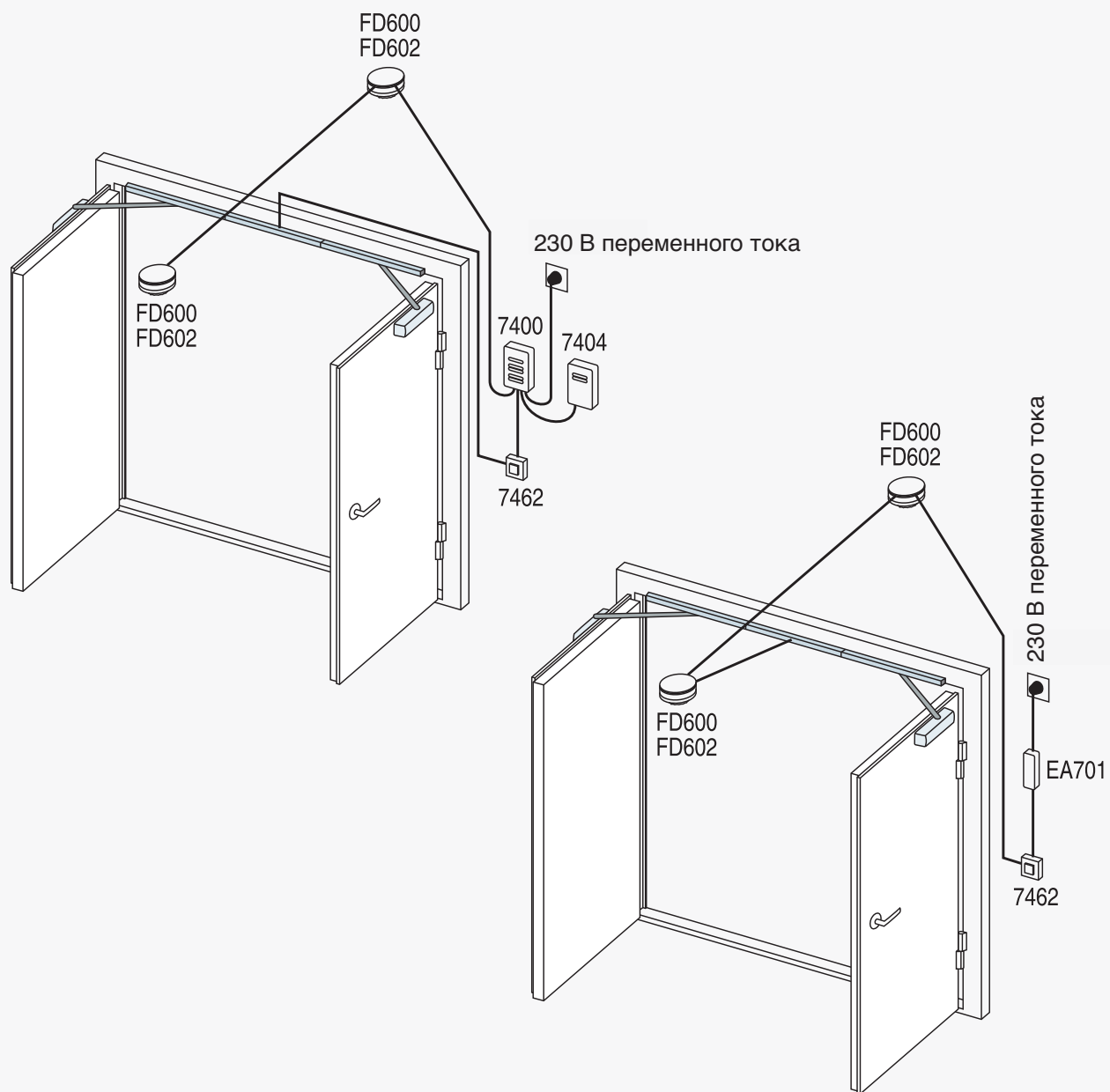
ABLOY® FD110 И FD111 МЕХАНИЧЕСКИЙ КООРДИНАТОР

Координатор	Размер «L»	Размер «X»
FD110	650	466
FD111	1050	866

FD110	650	466
FD111	1050	866



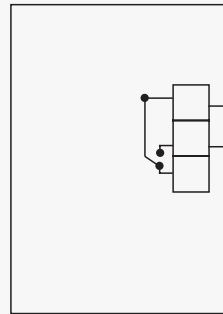
ПРИМЕРЫ ПОДКЛЮЧЕНИЯ FD462 / FD464



ПОДКЛЮЧЕНИЕ БЛОКА УПРАВЛЕНИЯ ABLOY®

ПОДКЛЮЧЕНИЕ БЛОКА УПРАВЛЕНИЯ 7400 К ЦЕНТРАЛЬНОЙ ПОЖАРНОЙ СИГНАЛИЗАЦИИ

ПУЛЬТ УПРАВЛЕНИЯ ПОЖАРНОЙ СИГНАЛИЗАЦИИ



Требуются резисторы:
R1 = 470 Ом
R2 = 2200 Ом

БЛОК УПРАВЛЕНИЯ
ABLOY® 7400

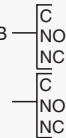


Блок управления **ABLOY® 7400**

Датчики дыма или центральная пожарная сигнализация
Настенные магниты или кнопка открывания дверей

Реле сигнализации 2А / 24 В постоянного тока

Реле ошибок 2А / 24 В постоянного тока

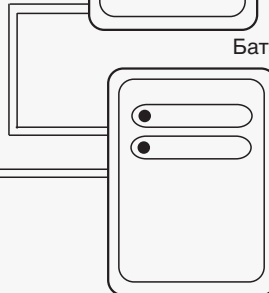


230 В переменного тока

Обратите внимание!
Всегда используйте руководство по монтажу и эксплуатации.
Блок управления выдает ток 300 мА, напряжение 24 В постоянного тока.
Ток подключенного оборудования не может превышать 300 мА.

Батарея резервного питания **ABLOY® 7404**

Внешняя батарея макс 6,5 Ач





www.abloy.ru

Abloy Oy
Wahlforssinkatu 20
P.O.Box 108
FI-80101 JOENSUU
FINLAND
Tel. +358 20 599 2501
Fax +358 20 599 2209

Представительство
АО "АБЛОЙ" в России:
119435 Москва
Б. Саввинский пер., д. 4,
стр. 4, под. 1
Тел. +7 (495) 937-5090
Факс +7 (495) 937-5091

Представительство
АО "АБЛОЙ" в Украине:
03049 Киев
ул. Брюллова 7, обис 12
Тел. +380 (44) 517-5236
Факс +380(44) 496 0297



An ASSA ABLOY Group brand

Abloy Oy is one of the leading manufacturers of locks, locking systems and architectural hardware and the world's leading developer of products in the field of electromechanical locking technology.

ASSA ABLOY is the global leader in door opening solutions, dedicated to satisfying end-user needs for security, safety and convenience.

ASSA ABLOY